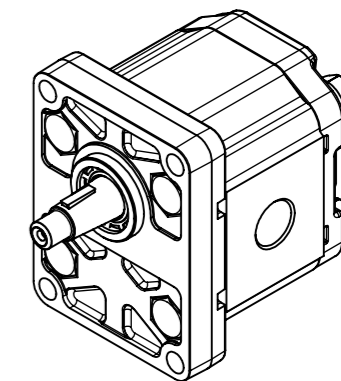
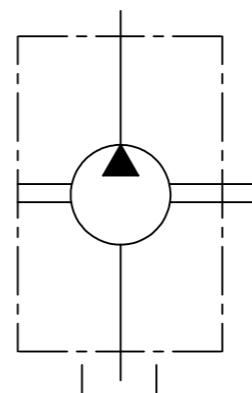


①

HPL48672PAUNB03R05	R05KIT GUARNIZIONI POMPA BIL.3 GR.2 NBR-SEALS KIT GROUP 2 NBR PUMP
HPL20470M100R05	R5 KIT FLANGIA GR.2 M POM/MOT UNID. STD R5 KIT FLANGE GR.2 M UNID.PUMP/MOTOR STD
HPL14000001010R50	R50 KIT LINGUETTA/DADO/ARR.GR.2 ALBERO L R50 KIT KEY/NUT/LOCK W.GR.2 ALBERO L
CODICE KIT - KIT CODE	COMPONENTI - ITEMS



PUMP DATA	
Cilindrata-Displacement	7,5 [cc]-0,46 [in3]
Rotazione-Rotation	destra-clockwise
Guarnizione-Seals type	NBR
Temperatura d'esercizio Operating temperature	-20...+85 [°C]
Classe di contaminazione richiesta Required contamination class	ISO4406 20/18/15 (NAS1638-9) or better
Pressione max continua Max continuous pressure	230 [bar]-3336 [psi]
Coppia max-Max torque	140 [Nm]



1	Modificata distinta base e aggiunto tabella ricambi Update BOM and added spare parts list	14/10/2015	Tartari
Rev.	Descrizione / Description	Data / Date	Disegnato / Drawn by
DERIVATO DA / DERIVED FROM	FOGLIO N. / SHEET N. 1 / 1	DISEGNATO / DESIGNED BY tartari	
SOSTITUISCE IL / IT REPLACED	COMUNICAZIONE / NOTICE N.	PESO (Kg) / WEIGHT (Kg)	
SOSTITUITO DAL / REPLACED FROM	NOTE / NOTES	DESCRIZIONE POMPA PREDISPOSTA HPLPT207DMLG4G4BST	DESCRIZIONE ADAPTER GEAR PUMP HPLPT207DMLG4G4BST
		SCALA / SCALE 1:3	FORMATO / FORMAT A3
		CODICE / PART NUMBER HPLPT207DMLG4G4B00	
		REV. 1	